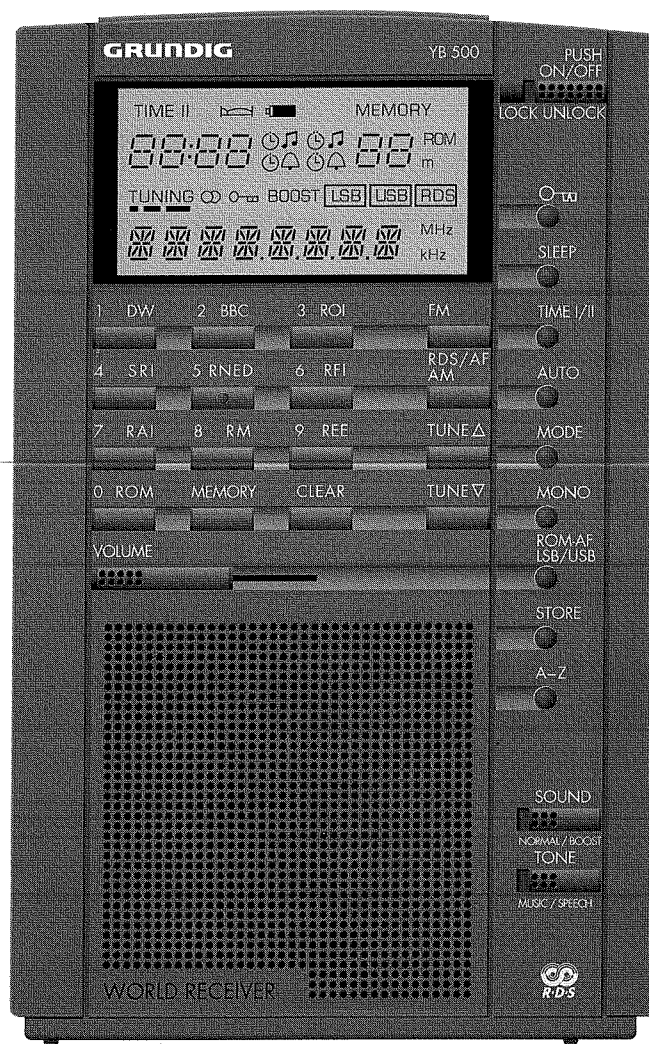




## Service Manual

Sach-Nr./Part no.  
72010-735.00

## Yacht Boy 500



### GRUNDIG

Yacht Boy 500	(9.15056-8151 / G.RC 2051)
Yacht Boy 500 GB	(9.15056-6251 / G.RC 2051 GB)
Yacht Boy 500 Italia	(9.15056-6151 / G.RC 2051 IB)
AC Adapter NR 90-1	(8140-601-502)
AC Adapter NR 90-1 (GB)	(8140-601-503)

### Bestückungskordinaten der Bauteile

- Die Koordinaten X und Y sind sowohl als metrische Koordinaten für die Originalplatine in Millimeter, als auch als absolute Koordinaten für die vergrößerten Abbildungen der Platinen verwendbar.

- C --> Kondensator
- D --> Diode
- IC --> Integrierter Schaltkreis
- L --> Spule
- R --> Widerstand
- T --> Transistor
- CC --> Chip-Kondensator
- CD --> Chip-Diode
- CIC--> Chip-IC
- CL --> Chip-Spule
- CR --> Chip-Widerstand
- CT --> Chip-Transistor

### Assembly coordinates of the components

- The X and Y coordinates can be used as both metric coordinates in mm for the original circuit board and absolute coordinates for the enlarged diagrams of the circuit boards.

- C --> Capacitor
- D --> Diode
- IC --> Integrated Circuit
- L --> Coil
- R --> Resistor
- T --> Transistor
- CC --> Chip Capacitor
- CD --> Chip Diode
- CIC--> Chip IC
- CL --> Chip Coil
- CR --> Chip Resistor
- CT --> Chip Transistor

### Hauptplatte (19372-610.01)

Koordinaten für die Bauteile der Lötseite (Unterseite)

Pos.-Nr./ Pos. No.	Koordinaten/ Coordinates		Pos.-Nr./ Pos. No.	Koordinaten/ Coordinates		Pos.-Nr./ Pos. No.	Koordinaten/ Coordinates		Pos.-Nr./ Pos. No.	Koordinaten/ Coordinates		Pos.-Nr./ Pos. No.	Koordinaten/ Coordinates		Pos.-Nr./ Pos. No.	Koordinaten/ Coordinates	
	X	Y		X	Y		X	Y		X	Y		X	Y		X	Y
CC 0206	67	126	CC 0454	16	123	CC 0906	37	20	CR 0424	8	144	CR 0616	57	22	CR 0813	27	82
CC 0207	74	126	CC 0501	34	100	CC 0956	10	5	CR 0425	48	154	CR 0619	52	31	CR 0815	44	83
CC 0209	79	136	CC 0502	29	114				CR 0426	5	135	CR 0621	42	27	CR 0816	57	77
CC 0217	76	153	CC 0508	23	92	CD 0402	90	143	CR 0428	34	128	CR 0622	42	33	CR 0818	33	82
CC 0301	57	97	CC 0511	20	105	CD 0403	72	149	CR 0429	39	130	CR 0623	42	30	CR 0819	33	85
CC 0302	57	100	CC 0513	41	117	CD 0404	33	140	CR 0430	34	130	CR 0630	27	45	CR 0820	54	74
CC 0304	48	101	CC 0514	29	119	CD 0405	58	153	CR 0433	54	130	CR 0631	56	57	CR 0821	44	81
CC 0306	57	108	CC 0519	41	114				CR 0434	45	128	CR 0632	59	52	CR 0901	12	25
CC 0307	57	111	CC 0520	41	112	CL 0202	68	129	CR 0437	39	122	CR 0633	52	57	CR 0905	15	18
CC 0308	58	119	CC 0602	52	52	CL 0203	74	129	CR 0440	49	121	CR 0634	52	65	CR 0908	28	15
CC 0309	57	113	CC 0603	52	50	CL 0206	81	126	CR 0441	45	121	CR 0639	13	68	CR 0909	28	17
CC 0311	23	113	CC 0608	57	37	CL 0207	90	136	CR 0442	50	111	CR 0640	20	46	CR 0912	45	12
CC 0312	29	110	CC 0609	12	34	CL 0401	75	140	CR 0451	16	120	CR 0641	14	72	CR 0913	37	17
CC 0400	74	136	CC 0611	47	41	CL 0404	23	135	CR 0452	16	118	CR 0644	23	70	CR 0914	37	14
CC 0401	80	139	CC 0612	52	39	CL 0406	26	151	CR 0453	16	125	CR 0647	23	64	CR 0917	37	11
CC 0404	62	149	CC 0614	52	33	CL 0501	39	89	CR 0454	16	115	CR 0649	20	51	CR 0918	37	9
CC 0406	72	146	CC 0617	47	30				CR 0456	16	113	CR 0651	30	55	CR 0919	40	47
CC 0408	72	143	CC 0621	59	31	CR 0202	74	133	CR 0457	23	125	CR 0652	40	62	CR 0920	40	45
CC 0411	65	137	CC 0622	59	49	CR 0206	84	136	CR 0458	23	123	CR 0653	40	64	CR 0951	11	10
CC 0414	50	147	CC 0623	56	54	CR 0207	85	139	CR 0502	32	93	CR 0654	25	36	CR 0952	11	8
CC 0416	56	142	CC 0624	56	59	CR 0208	84	133	CR 0503	28	93	CR 0655	6	52			
CC 0417	62	146	CC 0626	37	73	CR 0300	57	92	CR 0504	19	92	CR 0730	35	30	CT 0201	88	154
CC 0419	31	148	CC 0631	23	67	CR 0301	57	95	CR 0505	29	100	CR 0737	7	59	CT 0202	82	154
CC 0421	20	151	CC 0634	30	61	CR 0304	23	115	CR 0506	18	97	CR 0738	7	61	CT 0203	71	154
CC 0424	16	139	CC 0726	37	71	CR 0306	23	110	CR 0507	23	100	CR 0739	12	56	CT 0204	88	127
CC 0426	15	148	CC 0801	8	80	CR 0400	79	133	CR 0509	34	106	CR 0741	12	61	CT 0404	34	124
CC 0427	8	141	CC 0802	44	78	CR 0401	53	152	CR 0511	39	104	CR 0742	12	59	CT 0406	49	129
CC 0428	8	146	CC 0803	8	82	CR 0402	67	149	CR 0512	35	119	CR 0744	34	35	CT 0410	15	109
CC 0432	34	133	CC 0804	19	82	CR 0403	67	146	CR 0513	35	117	CR 0754	28	25	CT 0607	27	49
CC 0433	39	128	CC 0805	46	91	CR 0407	13	129	CR 0514	35	114	CR 0755	10	47	CT 0801	41	96
CC 0436	33	137	CC 0806	52	91	CR 0408	29	135	CR 0517	39	85	CR 0802	40	92	CT 0803	27	78
CC 0438	23	130	CC 0807	54	85	CR 0409	13	131	CR 0601	44	55	CR 0803	55	79	CT 0805	49	75
CC 0439	23	133	CC 0808	55	82	CR 0410	62	143	CR 0603	47	52	CR 0804	53	93	CT 0901	7	28
CC 0441	22	140	CC 0810	41	76	CR 0414	31	151	CR 0604	47	50	CR 0805	49	83	CT 0908	37	5
CC 0442	6	131	CC 0811	39	81	CR 0416	23	148	CR 0607	57	34	CR 0806	52	88	CT 0909	39	51
CC 0444	45	125	CC 0813	27	85	CR 0420	45	144	CR 0609	47	39	CR 0807	13	82	CT 0910	39	42
CC 0445	45	119	CC 0815	49	80	CR 0422	15	151	CR 0611	47	36	CR 0809	49	85			
CC 0453	23	120	CC 0818	47	107	CR 0423	23	146	CR 0614	47	28	CR 0810	17	84			

### Main Board (19372-610.01)

Coordinates of the components on the solder side (bottom side)

### Hauptplatte (19372-610.01)

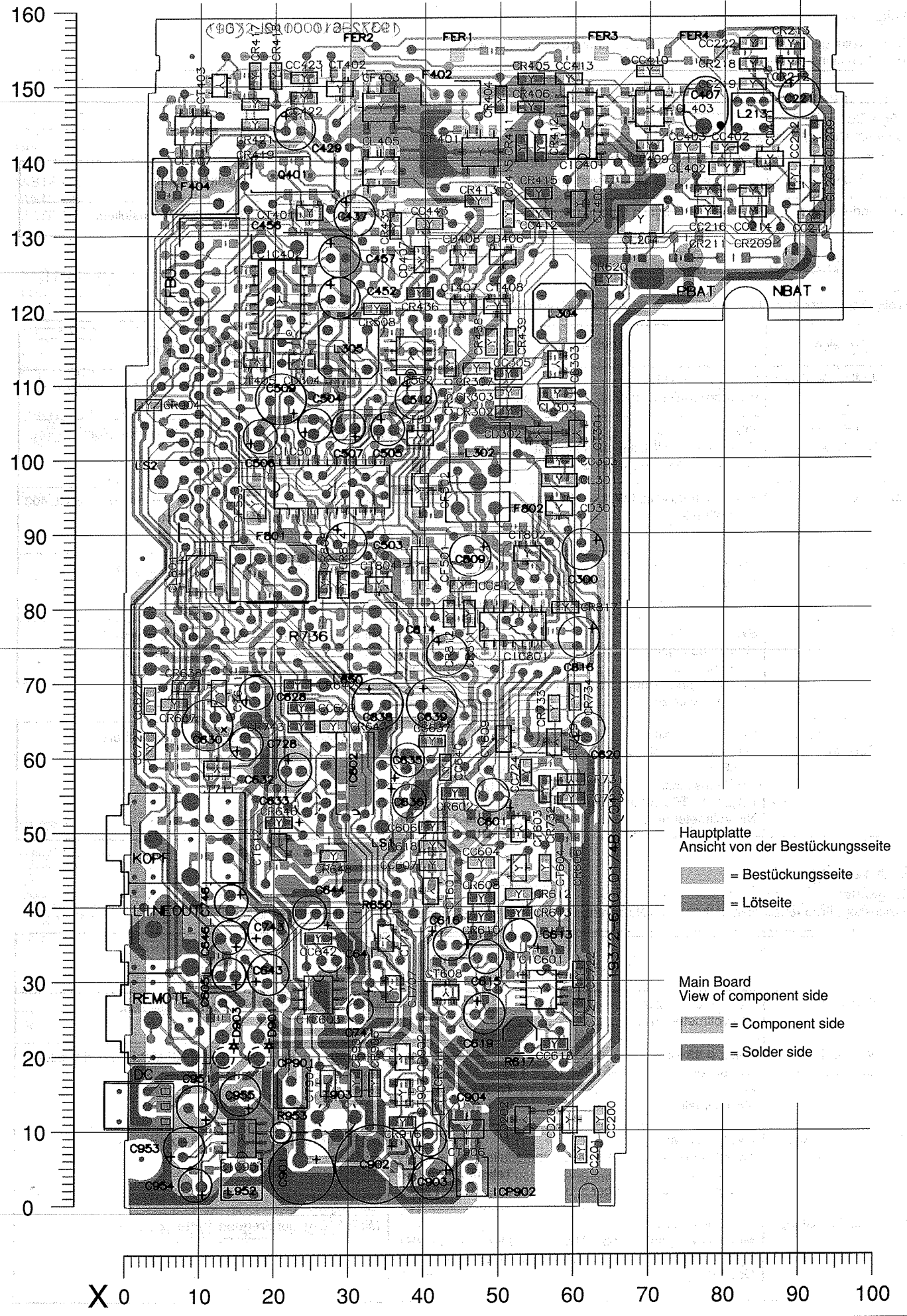
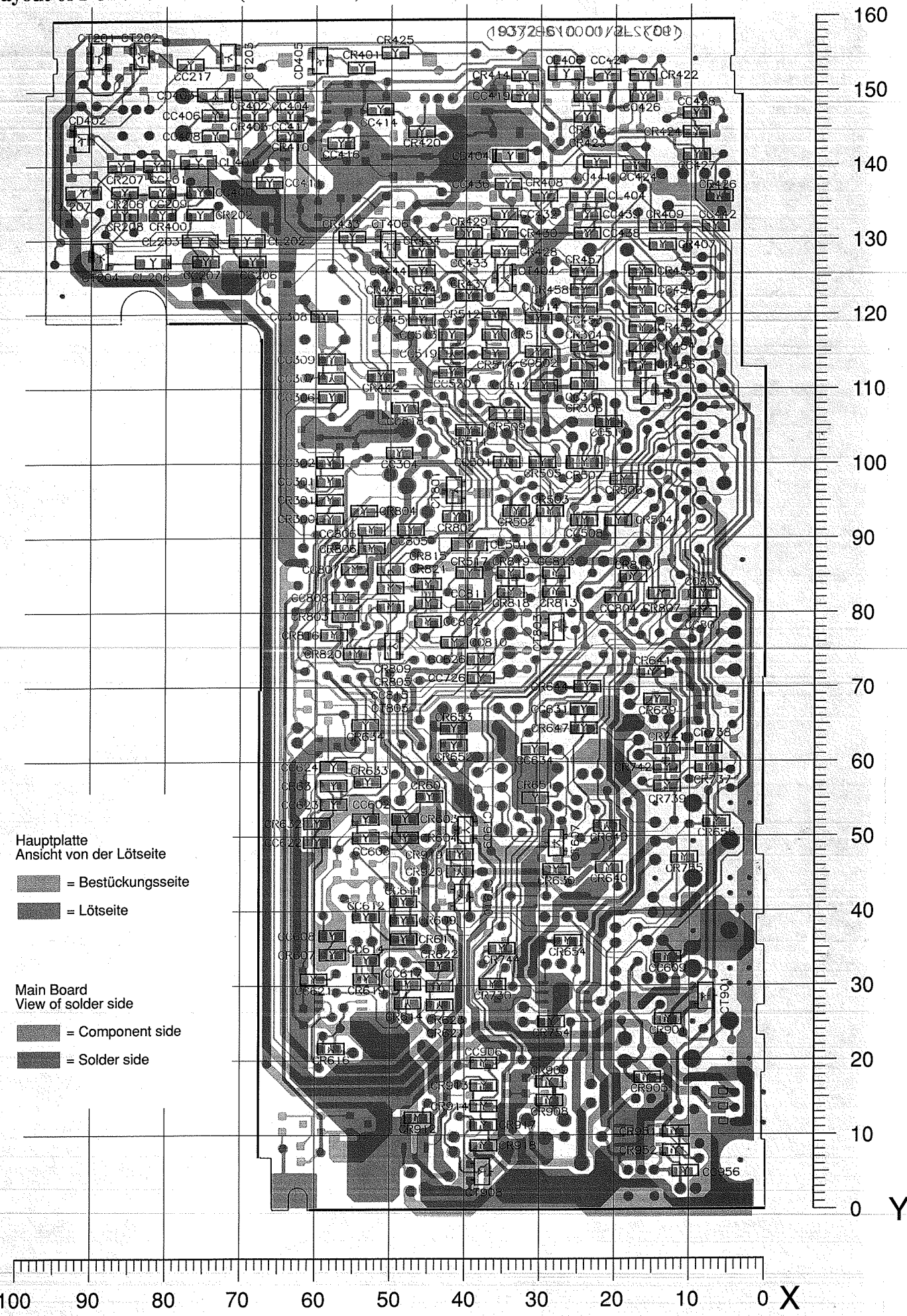
Koordinaten für die Bauteile der Bestückungsseite (Oberseite)

Pos.-Nr./ Pos. No.	Koordinaten/ Coordinates		Pos.-Nr./ Pos. No.	Koordinaten/ Coordinates		Pos.-Nr./ Pos. No.	Koordinaten/ Coordinates		Pos.-Nr./ Pos. No.	Koordinaten/ Coordinates		Pos.-Nr./ Pos. No.	Koordinaten/ Coordinates		Pos.-Nr./ Pos. No.	Koordinaten/ Coordinates	
	X	Y		X	Y		X	Y		X	Y		X	Y		X	Y
CC 0200	63	12	CC 0637	40	62	CF 0503	16	94	CR 0218	83	152	CR 0613	52	39	CT 0400	59	134
CC 0201	60	8	CC 0640	42	59				CR 0302	50	106	CR 0618	40	48	CT 0401	24	133
CC 0211	90	132	CC 0642	25	36	CIC0401	60	144	CR 0303	50	109	CR 0620	63	124	CT 0402	28	149
CC 0212	88	137	CC 0721	60	26	CIC0402	20	121	CR 0307	46	112	CR 0637	6	67	CT 0403	12	150
CC 0214	83	135	CC 0722	60	31	CIC0501	27	96	CR 0404	49	148	CR 0638	7	70	CT 0405	17	113
CC 0216	77	135	CC 0723	59	54	CIC0502	37	114	CR 0405	53	150	CR 0642	22	70	CT 0407	44	120
CC 0219	83	150	CC 0724	53	58	CIC0601	55	29	CR 0406	53	147	CR 0643	27	64	CT 0408	49	120
CC 0222	83	155	CC 0727	3	62	CIC0603	25	28	CR 0411	52	141	CR 0646	20	51	CT 0501	38	103
CC 0303	57	99	CC 0812	44	83	CIC0801	51	77	CR 0412	54	141	CR 0648	27	47	CT 0601	40	42
CC 0305	50	111				CIC0951	15	9	CR 0413	46	134	CR 0731	59	57	CT 0603	52	50
CC 0402	79	141	CD 0201	59	12				CR 0415	54	135	CR 0732	55	56	CT 0604	52	45
CC 0403	74	141	CD 0202	52	12	CL 0204	68	132	CR 0417	16	151	CR 0733	57	66	CT 0608	42	29
CC 0409	69	141	CD 0301	57	93	CL 0208	91	136	CR 0418	19	151	CR 0734	59	68	CT 0609	50	62
CC 0410	69	151	CD 0302	54	103	CL 0209	91	142	CR 0419	16	144	CR 0743	23	64	CT 0611	12	69
CC 0412	54	132	CD 0303	56	112	CL 0301	57	97	CR 0421	16	147	CR 0808	26	83	CT 0612	20	48
CC 0413	58	150	CD 0304	23	113	CL 0303	57	108	CR 0431	35	131	CR 0811	45	79	CT 0707	35	29
CC 0415	50	132	CD 0401	85	140	CL 0402	79	138	CR 0436	38	122	CR 0812	43	79	CT 0709	57	62
CC 0422	23	148	CD 0406	49	127	CL 0403	69	146	CR 0438	48	115	CR 0814	28	83	CT 0711	12	59
CC 0423	23	151	CD 0407	39	126	CL 0405	33	138	CR 0439	50	115	CR 0817	58	80	CT 0712	34	36
CC 0443	40	131	CD 0408	44	127	CL 0407	8	144	CR 0508	33	120	CR 0904	2	107	CT 0802	53	87
CC 0604	47	46	CD 0902	36	20	CL 0407	9	85	CR 0510	42	113	CR 0906	33	17	CT 0804	33	83
CC 0606	40	51							CR 0602	43	55	CR 0907	30	17	CT 0904	26	17
CC 0607	40	46	CF 0401	46	141	CR 0209	83	133	CR 0606	55	45	CR 0911	41	14	CT 0906	45	10
CC 0618	57	22	CF 0403	33	147	CR 0211	77	133	CR 0608	47	41	CR 0916	36	11	CT 0907	36	15
CC 0627	3	68	CF 0501	38	86	CR 0212	88	152	CR 0610	47	39						
CC 0629	23	67	CF 0502	38	96	CR 0213	88	155	CR 0612	52	42	CT 0301	59	103			

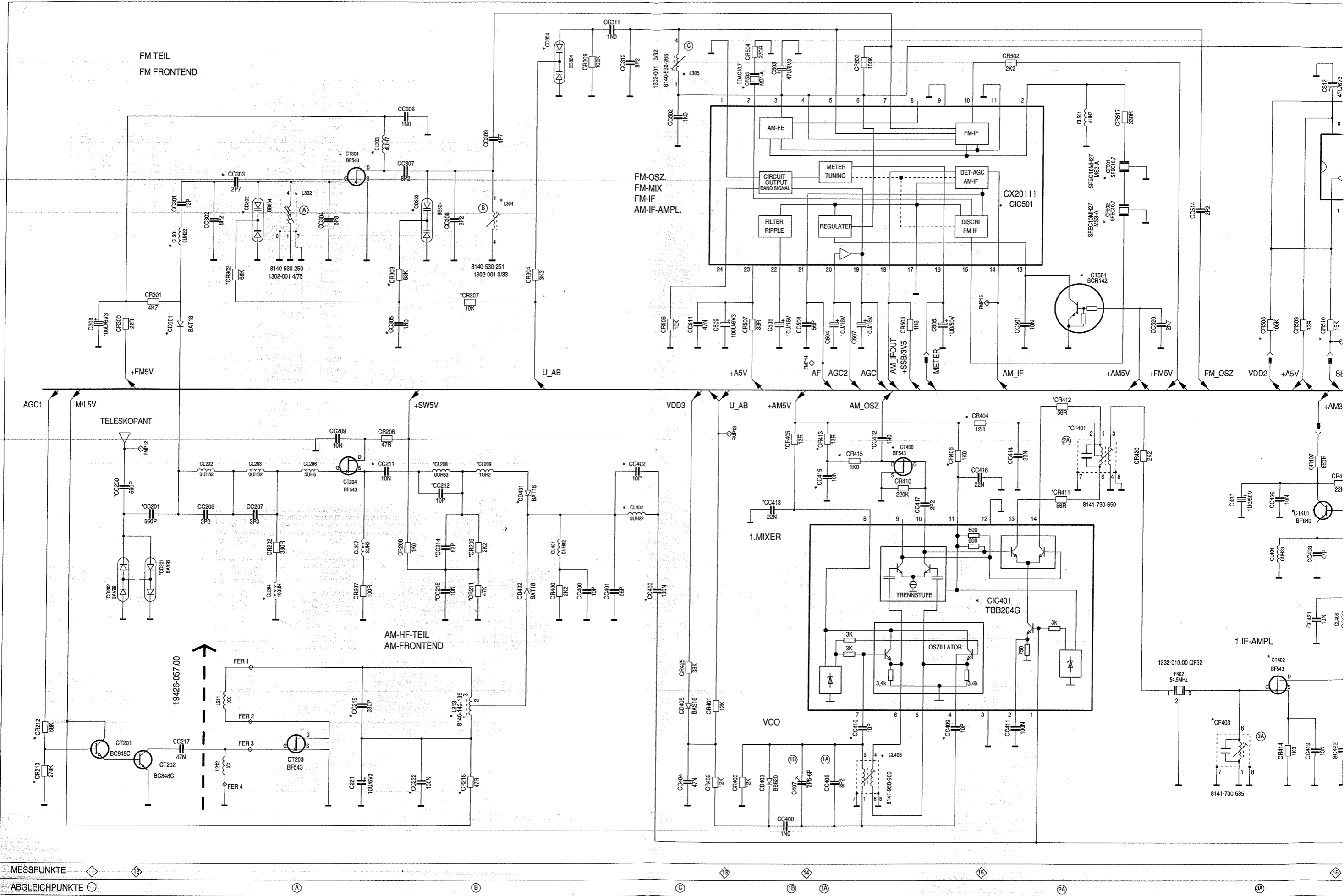
### Main Board (19372-610.01)

Coordinates of the components on the components side (top side)

### Platinenabbildung Rundfunkteil (Hauptplatte) Layout of PCB: Tuner Part (Main Board)

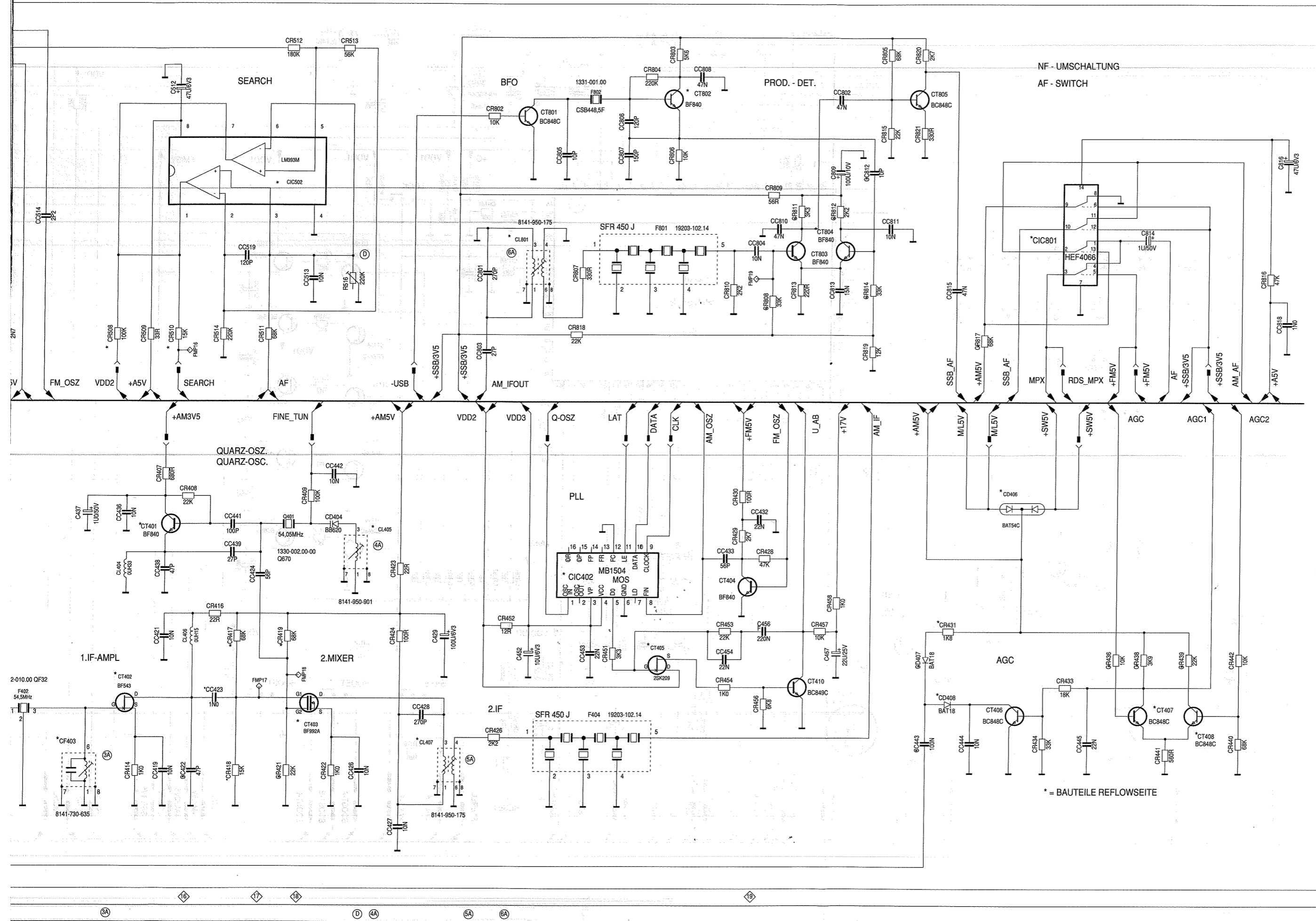


# Schaltplan Rundfunkteil (Hauptplatte) Circuit Diagram: Tuner Part (Main Board)

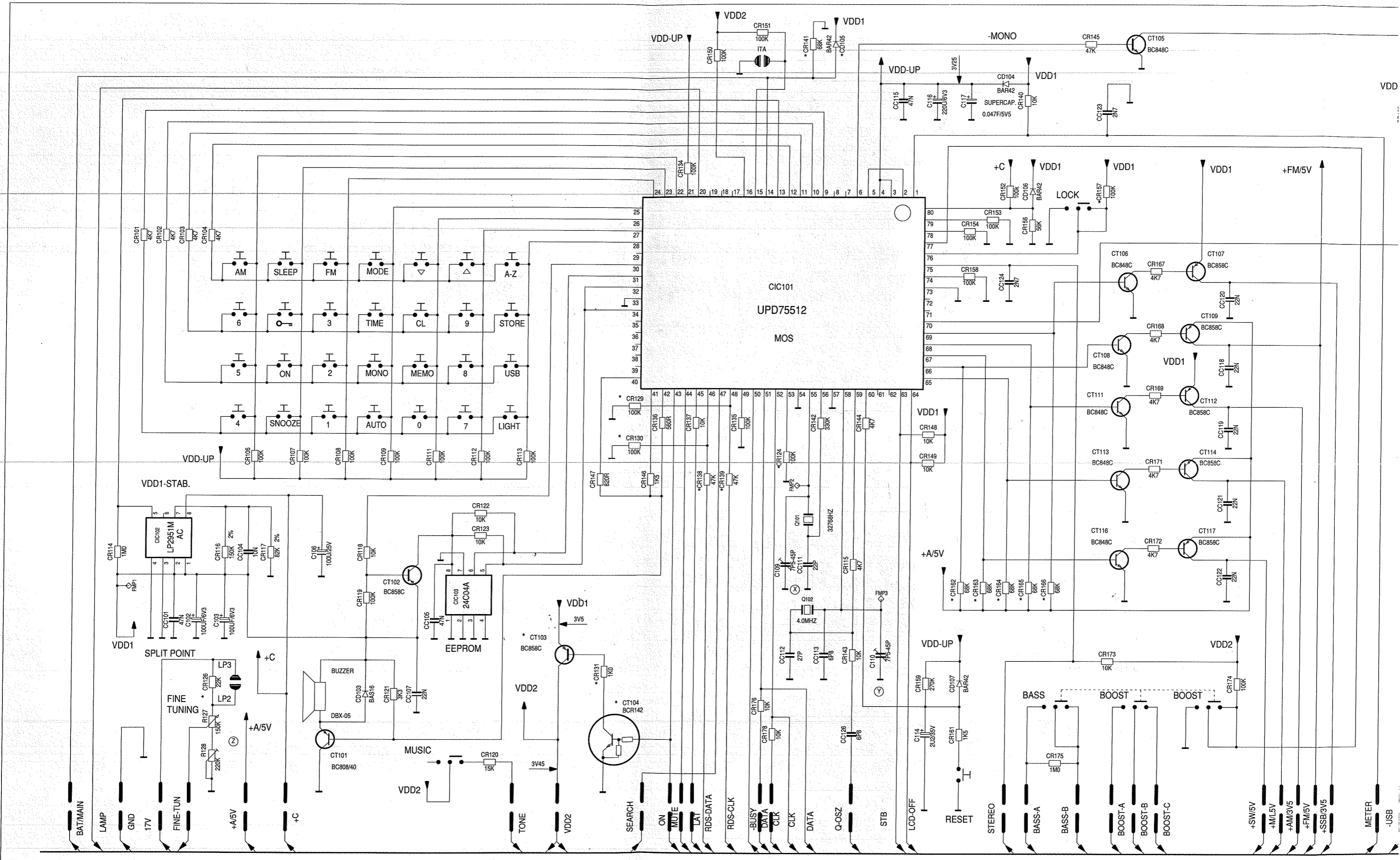


MESSPUNKTE   
 ABGLEICHPUNKTE

A B C 13 14 15 16 1A 2A 3A

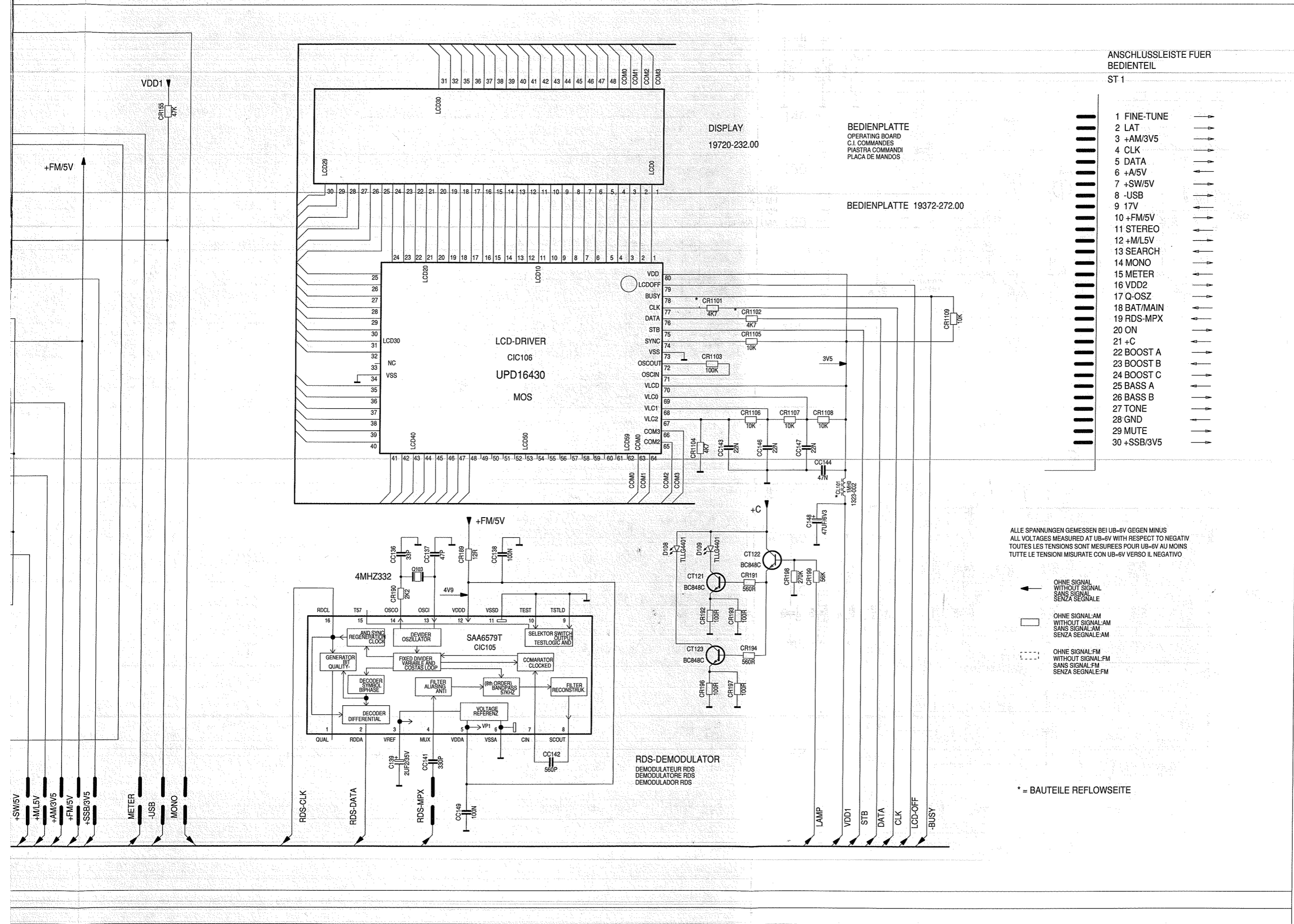


# Schaltplan Bedienteil Circuit Diagram: Operating Part



MESSPUNKTE  $\diamond$   $\diamond$   
 ABGLEICHPUNKTE  $\circ$   $\text{\textcircled{2}}$

$\text{\textcircled{2}}$   $\text{\textcircled{3}}$   
 $\text{\textcircled{X}}$   $\text{\textcircled{Y}}$



ANSCHLUSSLEISTE FUER  
BEDIENTEIL  
ST 1

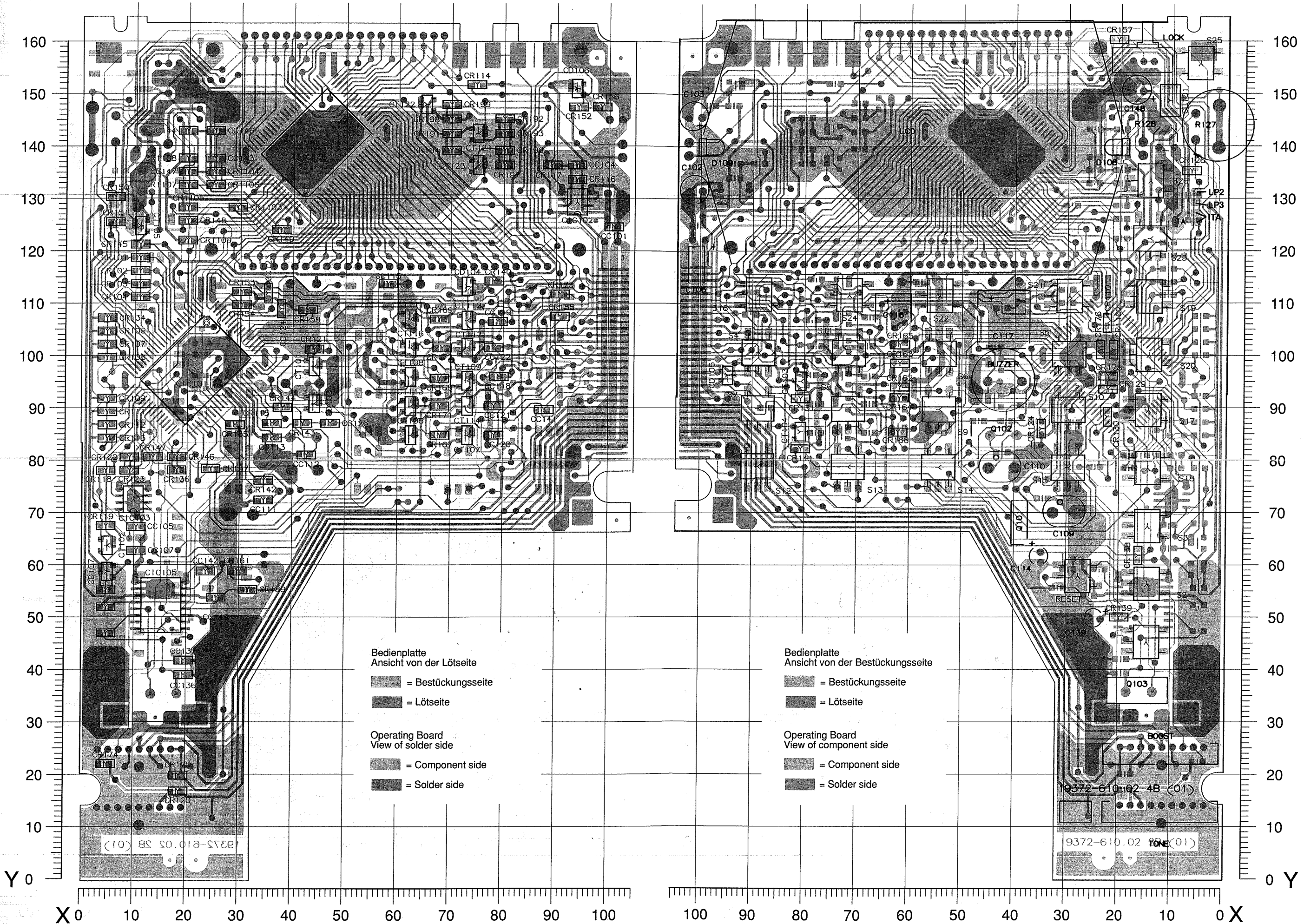
- 1 FINE-TUNE
- 2 LAT
- 3 +AM/3V5
- 4 CLK
- 5 DATA
- 6 +A/5V
- 7 +SW/5V
- 8 -USB
- 9 17V
- 10 +FM/5V
- 11 STEREO
- 12 +M/5V
- 13 SEARCH
- 14 MONO
- 15 METER
- 16 VDD2
- 17 Q-OSZ
- 18 BAT/MAIN
- 19 RDS-MPX
- 20 ON
- 21 +C
- 22 BOOST A
- 23 BOOST B
- 24 BOOST C
- 25 BASS A
- 26 BASS B
- 27 TONE
- 28 GND
- 29 MUTE
- 30 +SSB/3V5

ALLE SPANNUNGEN GEMESSEN BEI UB=-6V GEGEN MINUS  
ALL VOLTAGES MEASURED AT UB=-6V WITH RESPECT TO NEGATIV  
TOUTES LES TENSIONS SONT MESUREES POUR UB=-6V AU MOINS  
TUTTE LE TENSIONI MISURATE CON UB=-6V VERSO IL NEGATIVO

- ← OHNE SIGNAL  
WITHOUT SIGNAL  
SANS SIGNAL  
SENZA SEGNALE
- OHNE SIGNAL-AM  
WITHOUT SIGNAL-AM  
SANS SIGNAL-AM  
SENZA SEGNALE-AM
- ⋯ OHNE SIGNAL-FM  
WITHOUT SIGNAL-FM  
SANS SIGNAL-FM  
SENZA SEGNALE-FM

\* = BAUTEILE REFLOWSEITE

**Platinenabbildung Bedienteil**  
**Layout of PCB: Operating Part**



**Bedienplatte**  
 Ansicht von der Lötseite

■ = Bestückungsseite  
 ■ = Lötseite

**Operating Board**  
 View of solder side

■ = Component side  
 ■ = Solder side

**Bedienplatte**  
 Ansicht von der Bestückungsseite

■ = Bestückungsseite  
 ■ = Lötseite

**Operating Board**  
 View of component side

■ = Component side  
 ■ = Solder side



### Bestückungskoodinaten der Bauteile

- Die Koordinaten X und Y sind sowohl als metrische Koordinaten für die Originalplatine in Millimeter, als auch als absolute Koordinaten für die vergrößerten Abbildungen der Platinen verwendbar.

C --> Kondensator	CC --> Chip-Kondensator
D --> Diode	CD --> Chip-Diode
IC --> Integrierter Schaltkreis	CIC--> Chip-IC
L --> Spule	CL --> Chip-Spule
R --> Widerstand	CR --> Chip-Widerstand
T --> Transistor	CT --> Chip-Transistor

### Assembly coordinates of the components

- The X and Y coordinates can be used as both metric coordinates in mm for the original circuit board and absolute coordinates for the enlarged diagrams of the circuit boards.

C --> Capacitor	CC --> Chip Capacitor
D --> Diode	CD --> Chip Diode
IC --> Integrated Circuit	CIC--> Chip IC
L --> Coil	CL --> Chip Coil
R --> Resistor	CR --> Chip Resistor
T --> Transistor	CT --> Chip Transistor

### Bedienplatte (19372-610.02)

#### Koordinaten für die Bauteile der Lötseite (Unterseite)

Pos.-Nr./ Pos. No.	Koordinaten/ Coordinates		Pos.-Nr./ Pos. No.	Koordinaten/ Coordinates		Pos.-Nr./ Pos. No.	Koordinaten/ Coordinates		Pos.-Nr./ Pos. No.	Koordinaten/ Coordinates		Pos.-Nr./ Pos. No.	Koordinaten/ Coordinates				
	X	Y		X	Y		X	Y		X	Y		X	Y			
CC 0101	101	124	CC 0143	25	137	CR 0106	5	105	CR 0121	44	101	CR 0155	91	107	CR 0198	70	145
CC 0104	94	136	CC 0144	20	143	CR 0107	5	102	CR 0122	9	81	CR 0156	99	147	CR 0199	70	148
CC 0105	11	67	CC 0146	25	143	CR 0108	5	100	CR 0123	9	78	CR 0158	43	109			
CC 0107	11	63	CC 0147	20	135	CR 0109	5	92	CR 0134	5	107	CR 0159	5	55	CT 0101	44	98
CC 0111	35	72	CC 0149	26	54	CR 1103	30	128	CR 0135	29	87	CR 0161	30	59	CT 0102	5	64
CC 0112	43	81				CR 1104	25	135	CR 0136	18	78	CR 0167	68	85	CT 0105	11	125
CC 0113	36	84	CD 0103	44	91	CR 1105	20	128	CR 0137	25	78	CR 0168	68	96	CT 0106	62	85
CC 0115	58	114	CD 0104	73	113	CR 1106	25	132	CR 0140	78	114	CR 0169	68	107	CT 0107	73	85
CC 0118	79	96	CD 0106	94	151	CR 1107	20	132	CR 0142	35	76	CR 0171	68	90	CT 0108	62	96
CC 0119	79	106	CD 0107	5	59	CR 1108	20	137	CR 0143	42	87	CR 0172	68	101	CT 0109	73	95
CC 0120	78	85				CR 1109	20	122	CR 0144	38	90	CR 0173	91	112	CT 0111	62	107
CC 0121	78	90	CIC0101	22	97	CR 0111	5	89	CR 0145	11	121	CR 0174	5	22	CT 0112	73	107
CC 0122	78	101	CIC0102	94	129	CR 0112	5	87	CR 0146	18	81	CR 0175	19	20	CT 0113	62	90
CC 0123	35	112	CIC0103	10	73	CR 0113	5	84	CR 0147	14	81	CR 0189	32	55	CT 0114	73	90
CC 0124	38	109	CIC0105	15	52	CR 0114	75	151	CR 0148	20	126	CR 0190	5	47	CT 0116	62	101
CC 0126	47	87	CIC0106	44	140	CR 0115	36	87	CR 0149	38	124	CR 0191	70	142	CT 0117	73	101
CC 0136	20	39				CR 0116	94	133	CR 0150	6	130	CR 0192	80	145	CT 0121	75	142
CC 0137	20	42	CR 0101	11	119	CR 0117	89	136	CR 0151	6	125	CR 0193	80	142	CT 0122	65	148
CC 0138	5	52	CR 0102	11	116	CR 0118	5	78	CR 0152	94	147	CR 0194	70	139	CT 0123	75	136
CC 0141	88	90	CR 0103	11	114	CR 0119	5	68	CR 0153	30	112	CR 0196	80	139			
CC 0142	24	59	CR 0104	11	111	CR 0120	19	17	CR 0154	30	110	CR 0197	80	136			

### Operating Board (19372-610.02)

#### Koordinaten der Komponenten auf der Lötseite (bottom side)

Pos.-Nr./ Pos. No.	Koordinaten/ Coordinates		Pos.-Nr./ Pos. No.	Koordinaten/ Coordinates		Pos.-Nr./ Pos. No.	Koordinaten/ Coordinates		Pos.-Nr./ Pos. No.	Koordinaten/ Coordinates		Pos.-Nr./ Pos. No.	Koordinaten/ Coordinates	
	X	Y		X	Y		X	Y		X	Y		X	Y
CR 0106	5	105	CR 0121	44	101	CR 0155	91	107	CR 0198	70	145			
CR 0107	5	102	CR 0122	9	81	CR 0156	99	147	CR 0199	70	148			
CR 0108	5	100	CR 0123	9	78	CR 0158	43	109						
CR 0109	5	92	CR 0134	5	107	CR 0159	5	55	CT 0101	44	98			
CR 1103	30	128	CR 0135	29	87	CR 0161	30	59	CT 0102	5	64			
CR 1104	25	135	CR 0136	18	78	CR 0167	68	85	CT 0105	11	125			
CR 1105	20	128	CR 0137	25	78	CR 0168	68	96	CT 0106	62	85			
CR 1106	25	132	CR 0140	78	114	CR 0169	68	107	CT 0107	73	85			
CR 1107	20	132	CR 0142	35	76	CR 0171	68	90	CT 0108	62	96			
CR 1108	20	137	CR 0143	42	87	CR 0172	68	101	CT 0109	73	95			
CR 1109	20	122	CR 0144	38	90	CR 0173	91	112	CT 0111	62	107			
CR 0111	5	89	CR 0145	11	121	CR 0174	5	22	CT 0112	73	107			
CR 0112	5	87	CR 0146	18	81	CR 0175	19	20	CT 0113	62	90			
CR 0113	5	84	CR 0147	14	81	CR 0189	32	55	CT 0114	73	90			
CR 0114	75	151	CR 0148	20	126	CR 0190	5	47	CT 0116	62	101			
CR 0115	36	87	CR 0149	38	124	CR 0191	70	142	CT 0117	73	101			
CR 0116	94	133	CR 0150	6	130	CR 0192	80	145	CT 0121	75	142			
CR 0117	89	136	CR 0151	6	125	CR 0193	80	142	CT 0122	65	148			
CR 0118	5	78	CR 0152	94	147	CR 0194	70	139	CT 0123	75	136			
CR 0119	5	68	CR 0153	30	112	CR 0196	80	139						
CR 0120	19	17	CR 0154	30	110	CR 0197	80	136						

### Bedienplatte (19372-610.02)

#### Koordinaten für die Bauteile der Bestückungsseite (Oberseite)

Pos.-Nr./ Pos. No.	Koordinaten/ Coordinates		Pos.-Nr./ Pos. No.	Koordinaten/ Coordinates		Pos.-Nr./ Pos. No.	Koordinaten/ Coordinates		Pos.-Nr./ Pos. No.	Koordinaten/ Coordinates		Pos.-Nr./ Pos. No.	Koordinaten/ Coordinates				
	X	Y		X	Y		X	Y		X	Y		X	Y			
CD 0105	94	96	CR 0130	22	88	CR 0165	61	102	S0010	29	89	S0019	14	111	S0003	14	67
CL 0101	11	148	CR 0131	80	91	CR 0166	62	85	S0011	71	100	S0002	14	56	S0004	88	100
			CR 0138	16	62	CR 0176	23	101	S0012	88	78	S0020	14	100	S0005	29	100
			CR 0139	19	50	CR 0178	22	96	S0013	71	78	S0021	29	111	S0006	54	100
CR 1101	22	106	CR 0141	80	82				S0014	54	78	S0022	54	111	S0007	88	89
CR 1102	21	101	CR 0157	20	160	CT 0103	80	95	S0015	29	78	S0023	14	122	S0008	71	89
CR 0124	34	86	CR 0162	61	94	CT 0104	80	85	S0016	88	111	S0024	71	111	S0009	54	89
CR 0126	6	135	CR 0163	61	98				S0017	14	89	S0025	5	155			
CR 0129	22	94	CR 0164	61	91	S0001	14	45	S0018	14	78	S0026	14	133			

### Operating Board (19372-610.02)

#### Koordinaten der Komponenten auf der Komponentenseite (top side)

Pos.-Nr./ Pos. No.	Koordinaten/ Coordinates		Pos.-Nr./ Pos. No.	Koordinaten/ Coordinates		Pos.-Nr./ Pos. No.	Koordinaten/ Coordinates		Pos.-Nr./ Pos. No.	Koordinaten/ Coordinates	
	X	Y		X	Y		X	Y		X	Y
S0010	29	89	S0019	14	111	S0003	14	67			
S0011	71	100	S0002	14	56	S0004	88	100			
S0012	88	78	S0020	14	100	S0005	29	100			
S0013	71	78	S0021	29	111	S0006	54	100			
S0014	54	78	S0022	54	111	S0007	88	89			
S0015	29	78	S0023	14	122	S0008	71	89			
S0016	88	111	S0024	71	111	S0009	54	89			
S0017	14	89	S0025	5	155						
S0018	14	78	S0026	14	133						

### Bestückungskoodinaten der Bauteile

- Die Koordinaten X und Y sind sowohl als metrische Koordinaten für die Originalplatine in Millimeter, als auch als absolute Koordinaten für die vergrößerten Abbildungen der Platinen verwendbar.

- C --> Kondensator
- D --> Diode
- IC --> Integrierter Schaltkreis
- L --> Spule
- R --> Widerstand
- T --> Transistor
- CC --> Chip-Kondensator
- CD --> Chip-Diode
- CIC--> Chip-IC
- CL --> Chip-Spule
- CR --> Chip-Widerstand
- CT --> Chip-Transistor

### Assembly coordinates of the components

- The X and Y coordinates can be used as both metric coordinates in mm for the original circuit board and absolute coordinates for the enlarged diagrams of the circuit boards.

- C --> Capacitor
- D --> Diode
- IC --> Integrated Circuit
- L --> Coil
- R --> Resistor
- T --> Transistor
- CC --> Chip Capacitor
- CD --> Chip Diode
- CIC--> Chip IC
- CL --> Chip Coil
- CR --> Chip Resistor
- CT --> Chip Transistor

### Hauptplatte (19372-610.01)

Koordinaten für die Bauteile der Lötseite (Unterseite)

Pos.-Nr./ Pos. No.	Koordinaten/ Coordinates		Pos.-Nr./ Pos. No.	Koordinaten/ Coordinates		Pos.-Nr./ Pos. No.	Koordinaten/ Coordinates	
	X	Y		X	Y		X	Y
CC 0206	67	126	CC 0454	16	123	CC 0906	37	20
CC 0207	74	126	CC 0501	34	100	CC 0956	10	5
CC 0209	79	136	CC 0502	29	114			
CC 0217	76	153	CC 0508	23	92	CD 0402	90	143
CC 0301	57	97	CC 0511	20	105	CD 0403	72	149
CC 0302	57	100	CC 0513	41	117	CD 0404	33	140
CC 0304	48	101	CC 0514	29	119	CD 0405	58	153
CC 0306	57	108	CC 0519	41	114			
CC 0307	57	111	CC 0520	41	112	CL 0202	68	129
CC 0308	58	119	CC 0602	52	52	CL 0203	74	129
CC 0309	57	113	CC 0603	52	50	CL 0206	81	126
CC 0311	23	113	CC 0608	57	37	CL 0207	90	136
CC 0312	29	110	CC 0609	12	34	CL 0401	75	140
CC 0400	74	136	CC 0611	47	41	CL 0404	23	135
CC 0401	80	139	CC 0612	52	39	CL 0406	26	151
CC 0404	62	149	CC 0614	52	33	CL 0501	39	89
CC 0406	72	146	CC 0617	47	30			
CC 0408	72	143	CC 0621	59	31	CR 0202	74	133
CC 0411	65	137	CC 0622	59	49	CR 0206	84	136
CC 0414	50	147	CC 0623	56	54	CR 0207	85	139
CC 0416	56	142	CC 0624	56	59	CR 0208	84	133
CC 0417	62	146	CC 0626	37	73	CR 0300	57	92
CC 0419	31	148	CC 0631	23	67	CR 0301	57	95
CC 0421	20	151	CC 0634	30	61	CR 0304	23	115
CC 0424	16	139	CC 0726	37	71	CR 0306	23	110
CC 0426	15	148	CC 0801	8	80	CR 0400	79	133
CC 0427	8	141	CC 0802	44	78	CR 0401	53	152
CC 0428	8	146	CC 0803	8	82	CR 0402	67	149
CC 0432	34	133	CC 0804	19	82	CR 0403	67	146
CC 0433	39	128	CC 0805	46	91	CR 0407	13	129
CC 0436	33	137	CC 0806	52	91	CR 0408	29	135
CC 0438	23	130	CC 0807	54	85	CR 0409	13	131
CC 0439	23	133	CC 0808	55	82	CR 0410	62	143
CC 0441	22	140	CC 0810	41	76	CR 0414	31	151
CC 0442	6	131	CC 0811	39	81	CR 0416	23	148
CC 0444	45	125	CC 0813	27	85	CR 0420	45	144
CC 0445	45	119	CC 0815	49	80	CR 0422	15	151
CC 0453	23	120	CC 0818	47	107	CR 0423	23	146

### Main Board (19372-610.01)

Koordinaten der Komponenten auf der Lötseite (bottom side)

Pos.-Nr./ Pos. No.	Koordinaten/ Coordinates		Pos.-Nr./ Pos. No.	Koordinaten/ Coordinates		Pos.-Nr./ Pos. No.	Koordinaten/ Coordinates		Pos.-Nr./ Pos. No.	Koordinaten/ Coordinates	
	X	Y		X	Y		X	Y		X	Y
CR 0424	8	144	CR 0616	57	22	CR 0813	27	82			
CR 0425	48	154	CR 0619	52	31	CR 0815	44	83			
CR 0426	5	135	CR 0621	42	27	CR 0816	57	77			
CR 0428	34	128	CR 0622	42	33	CR 0818	33	82			
CR 0429	39	130	CR 0623	42	30	CR 0819	33	85			
CR 0430	34	130	CR 0630	27	45	CR 0820	54	74			
CR 0433	54	130	CR 0631	56	57	CR 0821	44	81			
CR 0434	45	128	CR 0632	59	52	CR 0901	12	25			
CR 0437	39	122	CR 0633	52	57	CR 0905	15	18			
CR 0440	49	121	CR 0634	52	65	CR 0908	28	15			
CR 0441	45	121	CR 0639	13	68	CR 0909	28	17			
CR 0442	50	111	CR 0640	20	46	CR 0912	45	12			
CR 0451	16	120	CR 0641	14	72	CR 0913	37	17			
CR 0452	16	118	CR 0644	23	70	CR 0914	37	14			
CR 0453	16	125	CR 0647	23	64	CR 0917	37	11			
CR 0454	16	115	CR 0649	20	51	CR 0918	37	9			
CR 0456	16	113	CR 0651	30	55	CR 0919	40	47			
CR 0457	23	125	CR 0652	40	62	CR 0920	40	45			
CR 0458	23	123	CR 0653	40	64	CR 0951	11	10			
CR 0502	32	93	CR 0654	25	36	CR 0952	11	8			
CR 0503	28	93	CR 0655	6	52						
CR 0504	19	92	CR 0730	35	30	CT 0201	88	154			
CR 0505	29	100	CR 0737	7	59	CT 0202	82	154			
CR 0506	18	97	CR 0738	7	61	CT 0203	71	154			
CR 0507	23	100	CR 0739	12	56	CT 0204	88	127			
CR 0509	34	106	CR 0741	12	61	CT 0404	34	124			
CR 0511	39	104	CR 0742	12	59	CT 0406	49	129			
CR 0512	35	119	CR 0744	34	35	CT 0410	15	109			
CR 0513	35	117	CR 0754	28	25	CT 0607	27	49			
CR 0514	35	114	CR 0755	10	47	CT 0801	41	96			
CR 0517	39	85	CR 0802	40	92	CT 0803	27	78			
CR 0601	44	55	CR 0803	55	79	CT 0805	49	75			
CR 0603	47	52	CR 0804	53	93	CT 0901	7	28			
CR 0604	47	50	CR 0805	49	83	CT 0908	37	5			
CR 0607	57	34	CR 0806	52	88	CT 0909	39	51			
CR 0609	47	39	CR 0807	13	82	CT 0910	39	42			
CR 0611	47	36	CR 0809	49	85						
CR 0614	47	28	CR 0810	17	84						

### Hauptplatte (19372-610.01)

Koordinaten für die Bauteile der Bestückungsseite (Oberseite)

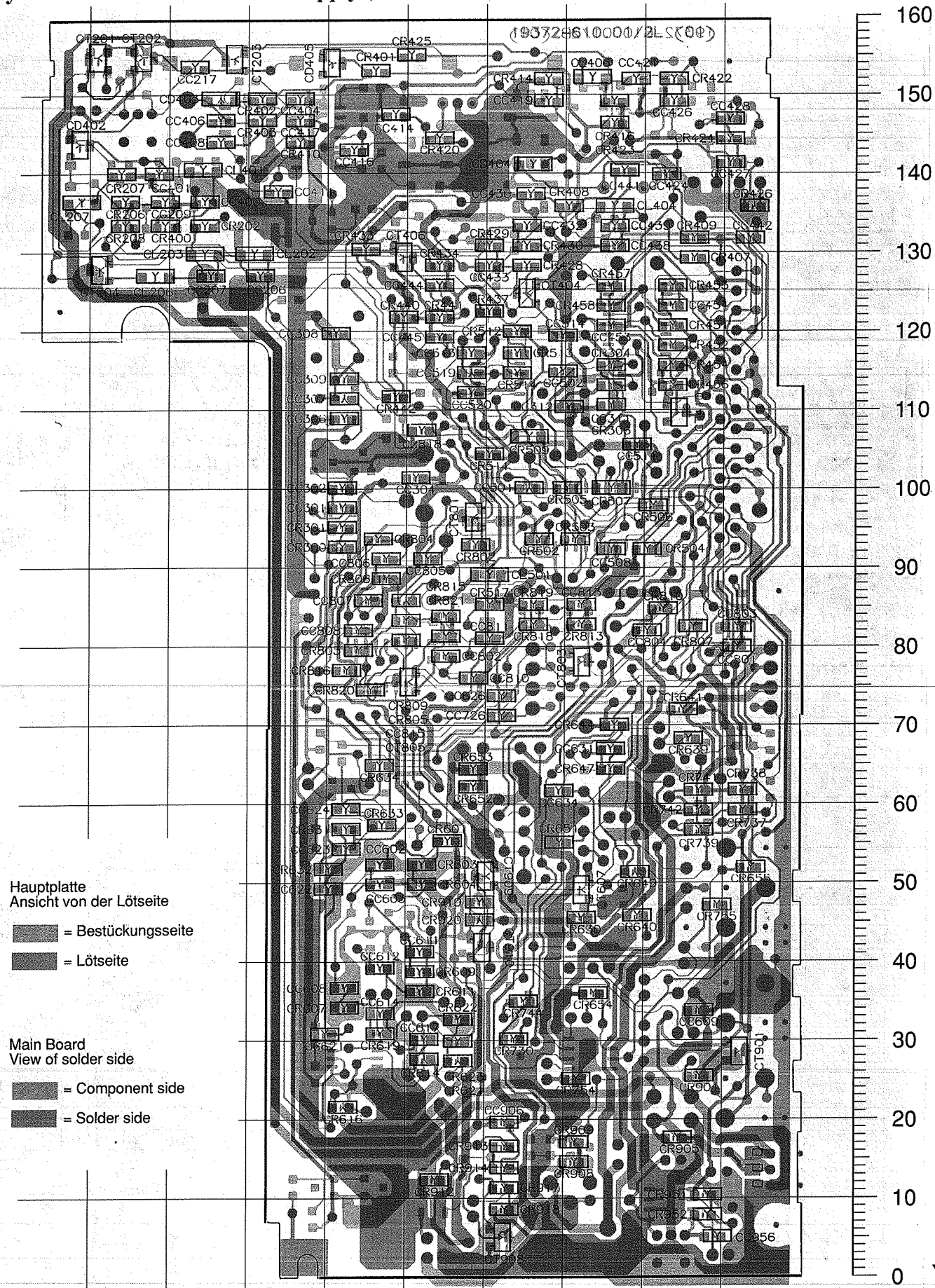
Pos.-Nr./ Pos. No.	Koordinaten/ Coordinates		Pos.-Nr./ Pos. No.	Koordinaten/ Coordinates		Pos.-Nr./ Pos. No.	Koordinaten/ Coordinates	
	X	Y		X	Y		X	Y
CC 0200	63	12	CC 0637	40	62	CF 0503	16	94
CC 0201	60	8	CC 0640	42	59			
CC 0211	90	132	CC 0642	25	36	CIC0401	60	144
CC 0212	88	137	CC 0721	60	26	CIC0402	20	121
CC 0214	83	135	CC 0722	60	31	CIC0501	27	96
CC 0216	77	135	CC 0723	59	54	CIC0502	37	114
CC 0219	83	150	CC 0724	53	58	CIC0601	55	29
CC 0222	83	155	CC 0727	3	62	CIC0603	25	28
CC 0303	57	99	CC 0812	44	83	CIC0801	51	77
CC 0305	50	111				CIC0951	15	9
CC 0402	79	141	CD 0201	59	12			
CC 0403	74	141	CD 0202	52	12	CL 0204	68	132
CC 0409	69	141	CD 0301	57	93	CL 0208	91	136
CC 0410	69	151	CD 0302	54	103	CL 0209	91	142
CC 0412	54	132	CD 0303	56	112	CL 0301	57	97
CC 0413	58	150	CD 0304	23	113	CL 0303	57	108
CC 0415	50	132	CD 0401	85	140	CL 0402	79	138
CC 0422	23	148	CD 0406	49	127	CL 0403	69	146
CC 0423	23	151	CD 0407	39	126	CL 0405	33	138
CC 0443	40	131	CD 0408	44	127	CL 0407	8	144
CC 0604	47	46	CD 0902	36	20	CL 0801	9	85
CC 0606	40	51						
CC 0607	40	46	CF 0401	46	141	CR 0209	83	133
CC 0618	57	22	CF 0403	33	147	CR 0211	77	133
CC 0627	3	68	CF 0501	38	86	CR 0212	88	152
CC 0629	23	67	CF 0502	38	96	CR 0213	88	155

### Main Board (19372-610.01)

Koordinaten der Komponenten auf der Bestückungsseite (top side)

Pos.-Nr./ Pos. No.	Koordinaten/ Coordinates		Pos.-Nr./ Pos. No.	Koordinaten/ Coordinates		Pos.-Nr./ Pos. No.	Koordinaten/ Coordinates	
	X	Y		X	Y		X	Y
CR 0218	83	152	CR 0613	52	39	CT 0400	59	134
CR 0302	50	106	CR 0618	40	48	CT 0401	24	133
CR 0303	50	109	CR 0620	63	124	CT 0402	28	149
CR 0307	46	112	CR 0637	6	67	CT 0403	12	150
CR 0404	49	148	CR 0638	7	70	CT 0405	17	113
CR 0405	53	150	CR 0642	22	70	CT 0407	44	120
CR 0406	53	147	CR 0643	27	64	CT 0408	49	120
CR 0411	52	141	CR 0646	20	51	CT 0501	38	103
CR 0412	54	141	CR 0648	27	47	CT 0601	40	42
CR 0413	46	134	CR 0731	59	57	CT 0603	52	50
CR 0415	54	135	CR 0732	55	56	CT 0604	52	45
CR 0417	16	151	CR 0733	57	66	CT 0608	42	29
CR 0418	19	151	CR 0734	59	68	CT 0609	50	62
CR 0419	16	144	CR 0743	23	64	CT 0611	12	69
CR 0421	16	147	CR 0808	26	83	CT 0612	20	48
CR 0431	35	131	CR 0811	45	79	CT 0707	35	29
CR 0436	38	122	CR 0812	43	79	CT 0709	57	62
CR 0438	48	115	CR 0814	28	83	CT 0711	12	59
CR 0439	50	115	CR 0817	58	80	CT 0712	34	36
CR 0508	33	120	CR 0904	2	107	CT 0802	53	87
CR 0510	42	113	CR 0906	33	17	CT 0804	33	83
CR 0602	43	55	CR 0907	30	17	CT 0904	26	17
CR 0606	55	45	CR 0911	41	14	CT 0906	45	10
CR 0608	47	41	CR 0916	36	11	CT 0907	36	15
CR 0610	47	39						
CR 0612	52	42	CT 0301	59	103			

### Platinenabbildung NF-Teil/Spannungsversorgung (Hauptplatte) Layout of PCBs: AF Part/Power Supply (Main Board)

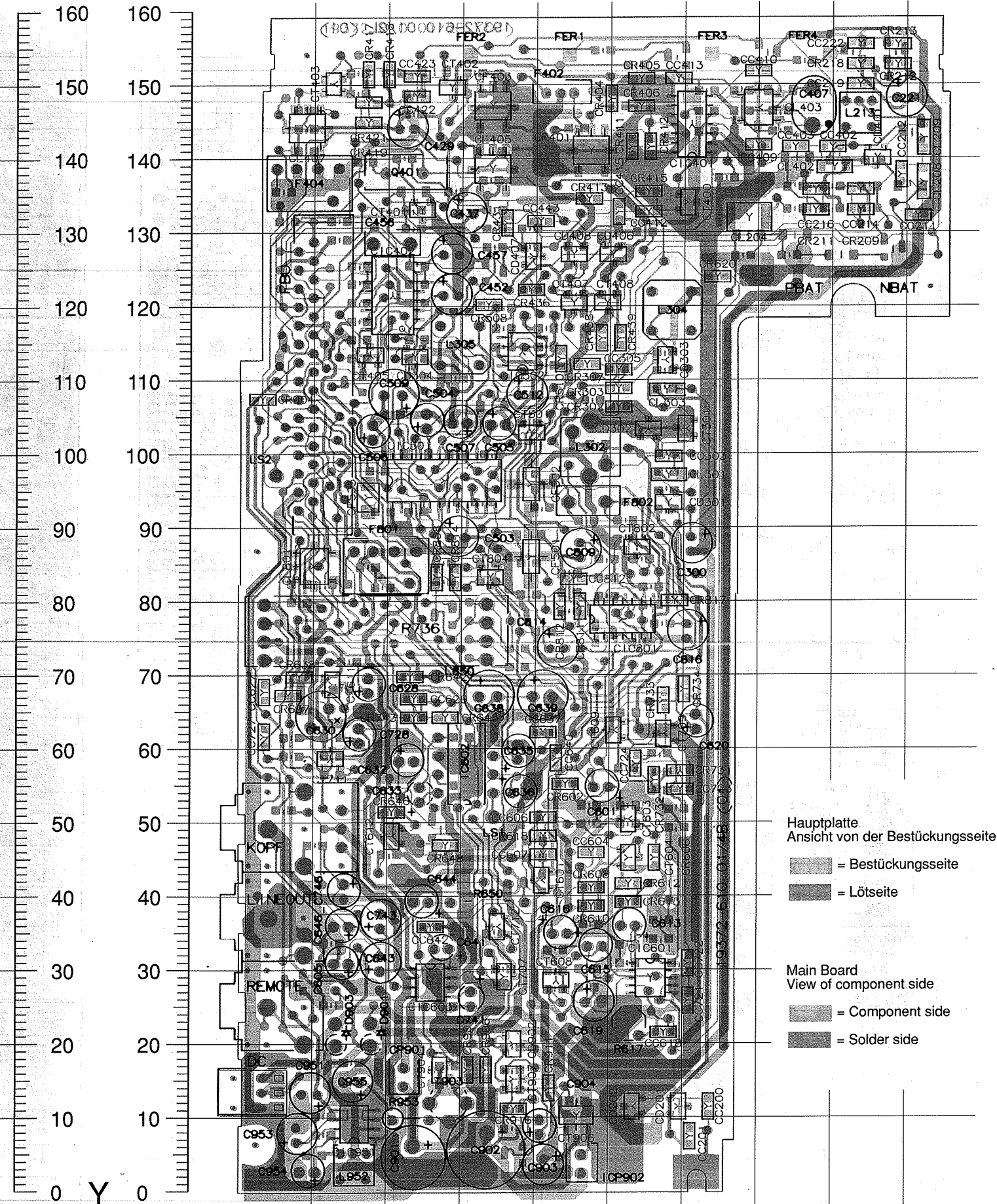


Hauptplatte  
Ansicht von der Lötseite

■ = Bestückungsseite  
■ = Lötseite

Main Board  
View of solder side

■ = Component side  
■ = Solder side

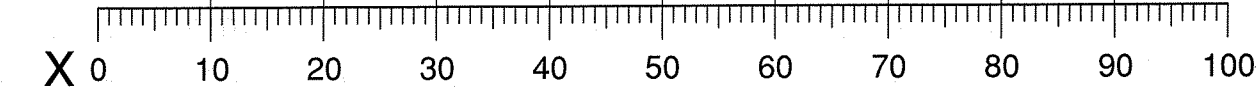


Hauptplatte  
Ansicht von der Bestückungsseite

■ = Bestückungsseite  
■ = Lötseite

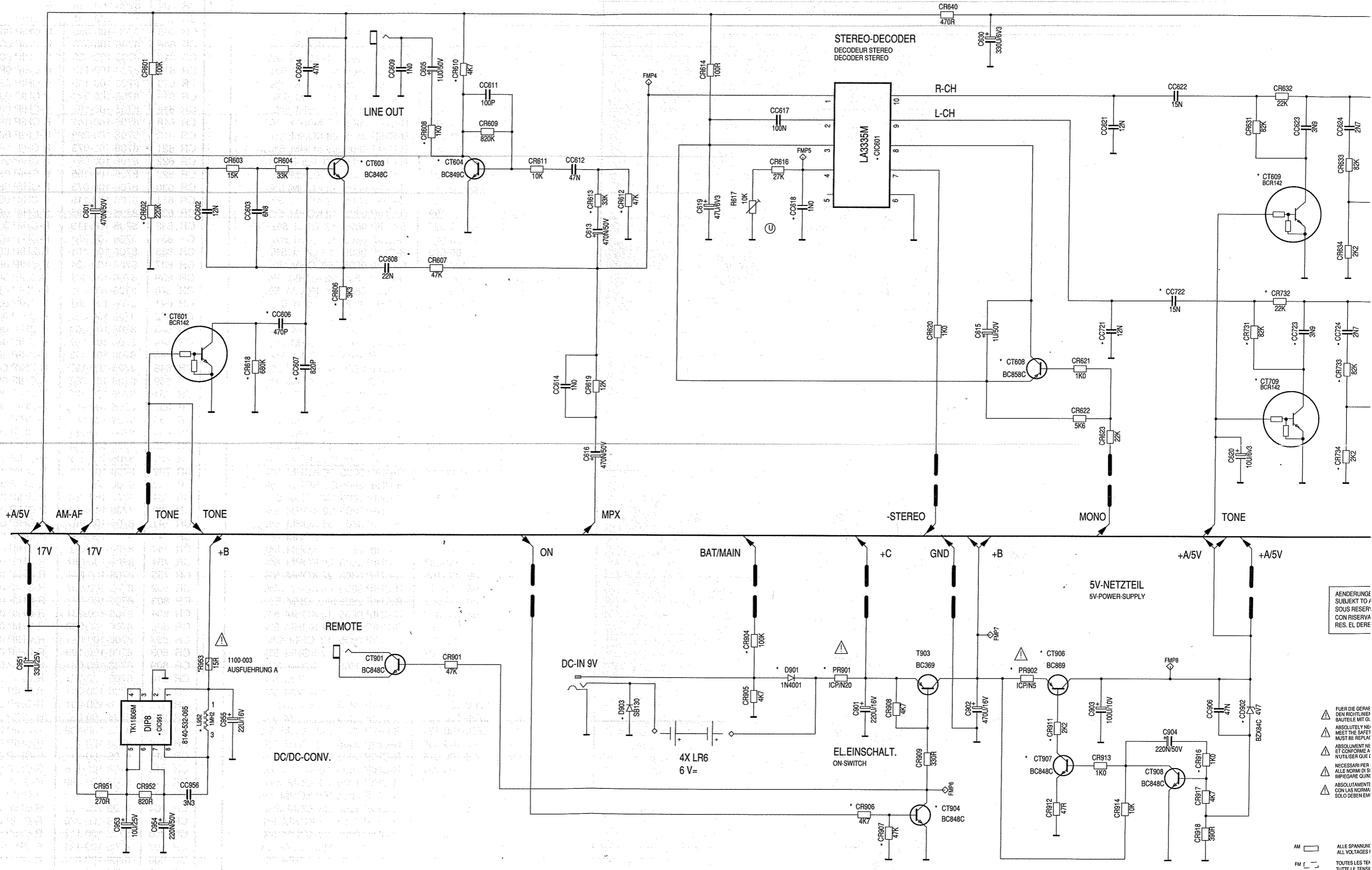
Main Board  
View of component side

■ = Component side  
■ = Solder side



# Schaltplan NF-Teil/Spannungsversorgung Circuit Diagram: AF Part/Power Supply

FM-TEIL  
FM-FRONTEND

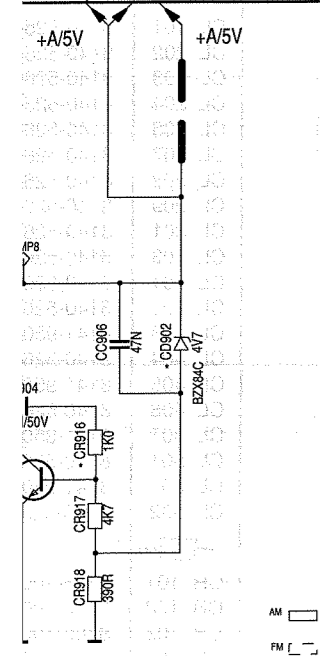
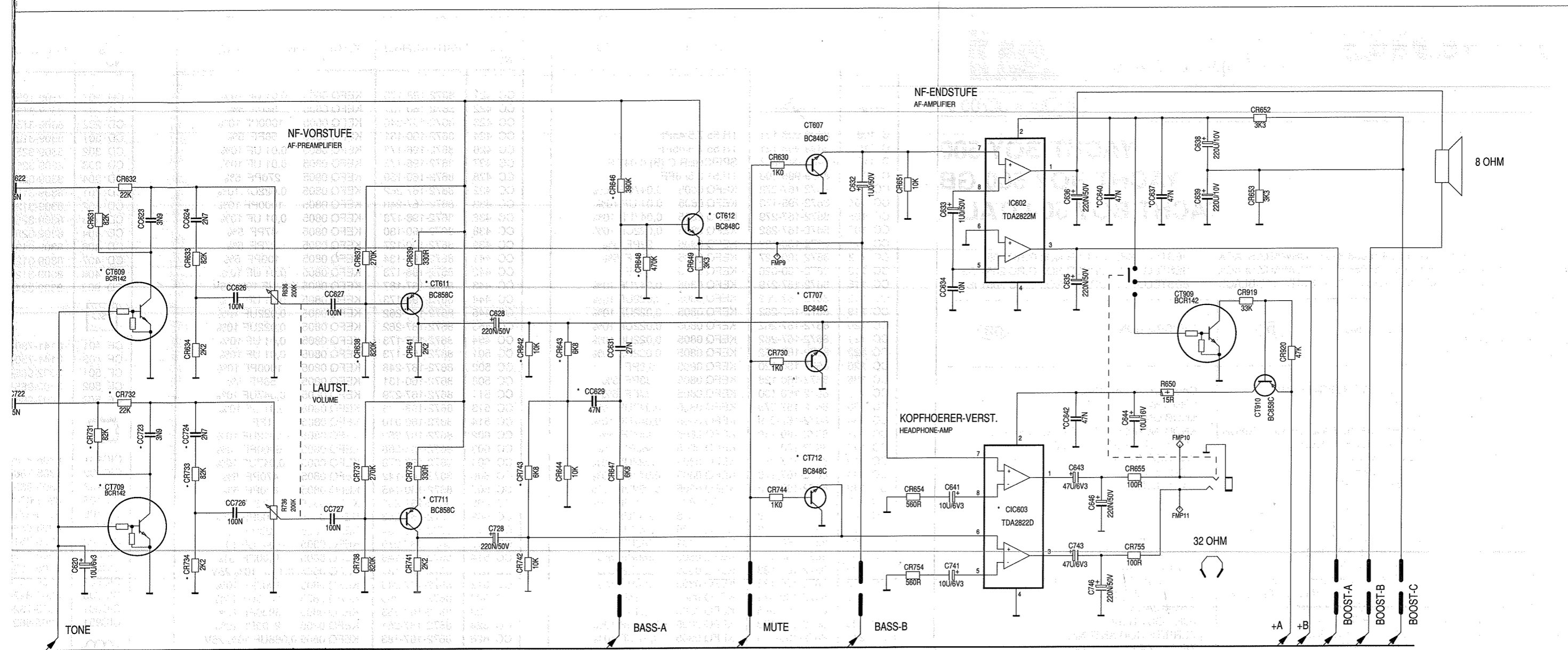


ÄNDERUNGE  
SUBJEKT TO /  
SOU'S RESERVA  
CON RISERVA  
RES. EL. DERE

⚠ FÜR DIE GERÄTE  
DEN RICHTIGEN  
BAUTEILE MIT GL.  
ABSOLUTELY NE  
MEET THE SAFETY  
MUST BE REPLAC.  
ABSOLUTEMENT NE  
ET CONFORME A  
N'UTILISER QUE L  
NECESSARI PER  
ALLE NORMI DI SI  
IMPIEGARE QUIN  
ABSOLUTAMENTE  
CON LAS NORMAS  
SOLO DEBEN EMF

AM ALLE SPANNUNG  
ALL VOLTAGES!  
FM TOUTES LES TEN  
TUTTE LE TENSK

MESSPUNKTE   
ABGLEICHPUNKTE



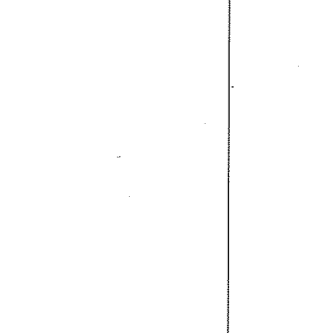
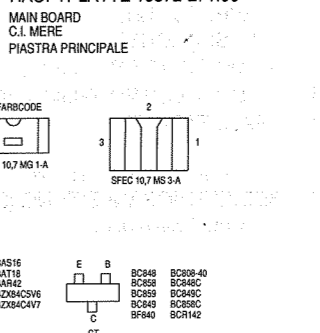
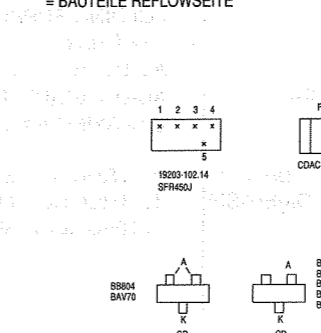
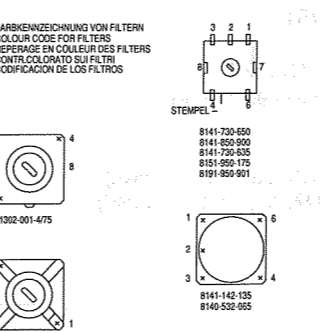
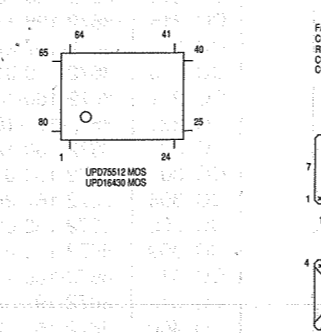
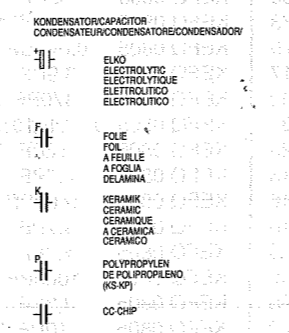
ÄNDERUNGEN VORBEHALTEN  
SUBJECT TO ALTERATION  
SOL RESERVE DE MODIFIC.  
CON RISERVA DI MODIFICA  
RES. EL DERECHO DE MODIFIC.

BEZEICHNUNG VON CHIP-BAUTEILEN  
CODING OF CHIP-COMPONENTS  
MARQUAGE DES COMPOSANTS CHIPS  
CONTRASSEGNO DI COMPONENTI CHIP  
MARCAJE DE COMPONENTES CHIP  
CC-CHIP-KONDENSATOR/CAPACITOR/CONDENSATEUR/CONDENSATOR  
CD-CHIP-WIDERSTAND/RESISTOR/RESISTENZA/RESISTENCIA  
CT-CHIP-DIODE/DIODE  
DI-CHIP-DIODE/DIODE  
DI-CHIP-TRANSISTOR  
DI-CHIP-SPULE/COIL/SOBOLE/BOBINA  
CRO-JUMPER

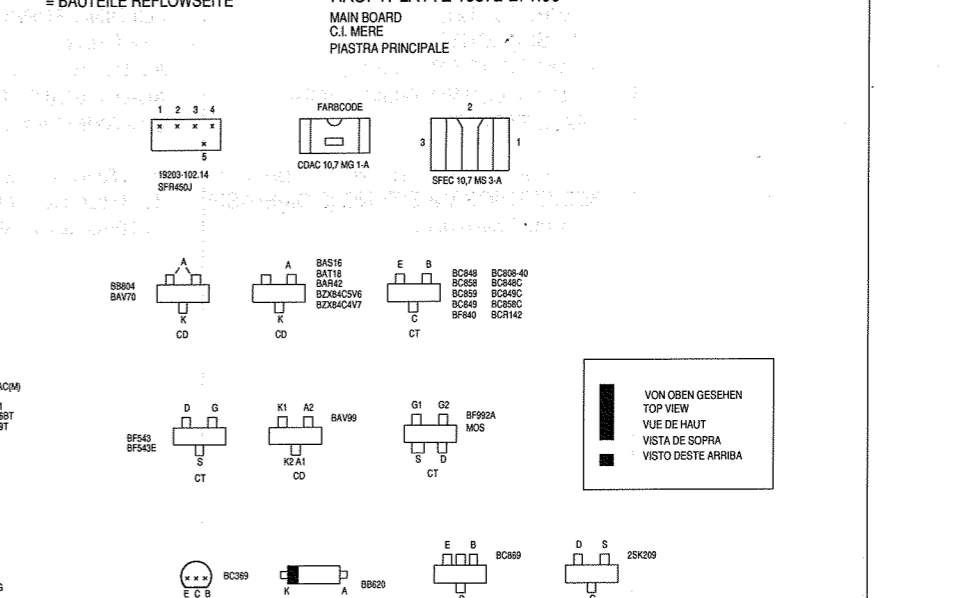
ACHTUNG!  
VORSCHRIFTEN BEIM UMSANG MIT  
MOS-BAUTEILEN BEACHTEN!  
ATTENTION!  
OBSERVE MOS COMPONENT HANDLING  
INSTRUCTIONS WHEN SERVICING!  
ATTENZIONE!  
LORS DE LA MANIPULATION DES  
CIRCUITS MOS RESPECTER LES  
PRESCRIPTIONS MOS!  
ATTENZIONE!  
OSSERVARE LE RELATIVE PRESCRIZIONI  
DURANTE LAVORO CON COMPONENTI MOS.  
ATENCIÓN!  
RESPECTAR EL TRATAMIENTO DE  
COMPONENTES MOS.

FUER DIE GERÄTESICHERHEIT ABSOLUT ERFORDERLICH UND ENTSPRECHEND  
DEN RICHTLINIEN DES VDE 806, ES MÜSSEN ERSETZT WERDEN NUR  
BAUTEILE MIT GLEICHER SPEZIFIKATION VERWENDET WERDEN.  
ABSOLUTELY NECESSARY FOR THE SAFETY OF THE SET, THESE COMPONENTS  
MEET THE SAFETY REQUIREMENT ACCORDING TO VDE 806, AND  
MUST BE REPLACED BY PARTS OF SAME SPECIFICATION ONLY.  
ABSOLUTEMENT NECESSAIRE POUR LA SECURITE DE L'APPAREIL,  
ET CONFORME AUX REGULATIONS VDE 806, SEULS LES PIÉCES DE REMPLACEMENT  
UTILISER QUE DE COMPOSANTS AVEC LES MEMES SPECIFICATION.  
NECESSARI PER LA SICUREZZA DELL'APPARECCHIO E SONO CONFORMI  
ALLE NORME DI SICUREZZA VDE 806. IN CASO DI SOSTITUZIONE  
IMPIEGARE QUINDI SOLTANTO PEZZI IN RICAMBIO ORIGINALI.  
ABSOLUTAMENTE NECESARIO PARA LA SEGURIDAD DEL APARATO Y DE ACUERDO  
CON LAS NORMAS DE SEGURIDAD VDE 806, EN CASO DE SUSTITUCION  
SOLO DEBEN EMPLEARSE COMPONENTS CON LA MISMA ESPECIFICACION.

AM ALLE SPANNUNGEN GEMESSEN BEI UBATT-5V GEGEN MINUS OHNE SIGNAL  
ALL VOLTAGES MEASURED AT UBATT-5V WITH RESPECT TO NEGATIV WITHOUT SIGNAL  
TOUTES LES TENSIONS SONT MESUREES POUR UBATT-5V AU MOINS SANS SIGNAL  
TUTTE LE TENSIONI MISURATE CON UBATT-5V VERSO IL NEGATIVO SENZA SEGNALE



\* = BAUTEILE REFLOWSEITE  
HAUPTPLATTE 19372-271.00  
MAIN BOARD  
C.I. MERE  
PIASTRA PRINCIPALE



VON OBEN GESEHEN  
TOP VIEW  
VUE DE HAUT  
VISTA DE SOPRA  
VISTO D'ESTRIBO